

ПАСПОРТ

V1-R0-00825-02OP0-4003040

Светодиодный светильник VARTON X-line
одиночный подвесной 30 Вт 4000 К
1499x63x100 мм IP40 металл с
рассеивателем опал и торцевыми крышками
(2 шт.)



1. Основные сведения

Кабельный ввод "комплект для подключения к сети", применяется при монтаже светильников серии "X-Line для сборки в линию" для подключения к сети электропитания.

В зависимости от типа светильника могут быть следующие варианты,

Для накладного монтажа:

Комплект X-Line подключение к сети 0.3м (накладной) - для стандартного светильника

Комплект X-Line подключение к сети 0.3м (накладной) 5-жильный - для светильника в исполнении DALI

Для подвешного монтажа:

Комплект X-Лайн подключение к сети подвесной пров2м - для стандартного светильника, серый цвет чаши.

Комплект X-Лайн подключение к сети подвесной провод 2м 5-жильный- для светильника в исполнении DALI, серый цвет чаши.

Комплект X-Лайн подключение к сети подвес белый мрRAL9003 пров2м - для стандартного светильника, белый цвет чаши.

К-кт X-Лайн подключение к сети подвесной белый мрRAL9003 пров2м 5-жил - для светильника в исполнении DALI, белый цвет чаши.

К-кт X-Лайн подвес на провод черный мрRAL9005 к-кт: чаша+пров2м- для стандартного светильника, чёрный цвет чаши.

К-кт X-Лайн подвес на провод черный мрRAL9005 к-кт: чаша+пров2м 5жил - для светильника в исполнении DALI, чёрный цвет чаши.

Изготовитель: ООО ТПК «Вартон».

Адрес изготовителя: 121354, Россия, город Москва, улица Дорогобужская, дом 14, строение 6, help@varton.ru.

Адрес места осуществления деятельности по изготовлению продукции: 301831, Россия, Тульская область, Богородицкий район, город Богородицк, улица 30 лет Победы, дом 1а.

Соответствие: ТР ТС 004/2011, ТР ТС 020/2011, ТР ТС 037/2016

Технические условия: ТУ 27.40.25-027-29497914-2020

2. Технические данные

Потребляемая мощность, Вт	30
Кореллированная цветовая температура, К	4000
Световой поток, лм	3 300
Световая отдача, лм/Вт	110
Тип источника света	Светодиод. (LED) несменная
Индекс цветопередачи (Ra)	80-89
Коэффициент пульсации светового потока, не более, %	1
Номинальное напряжение, В	220...230
Номинальная частота, Гц	50
Диапазон напряжения питания переменного тока, В	176...264
Диапазон напряжения питания постоянного тока, В	-
Класс защиты от поражения электрическим током	I
Коэффициент мощности	0,95
Степень защиты (IP)	IP40
Степень защиты от внешних механических воздействий (IK)	IK01
Тип кривой силы света	Д
Климатическое исполнение и категория размещения	УХЛ4
Нормируемая рабочая температура окружающего воздуха, °С	1...40
Материал корпуса	Алюминий
Цвет корпуса	Алюминий
Рассеиватель	Опал
Материал рассеивателя	ПММА (полиметилметакрилат)
Масса нетто, кг	4,235
Габаритные размеры, мм	1499 × 63 × 100

3. Комплектность

Светильник — 1 шт.

Рассеиватель — 1 шт.

Комплект подвесов на один светильник — 1 шт.

Крышки торцевые — 2 шт.

Информационный лист — 1 шт.

Упаковка — 1 шт.

4. Указания по монтажу и эксплуатации



Рис.1



Рис.2



Рис.3

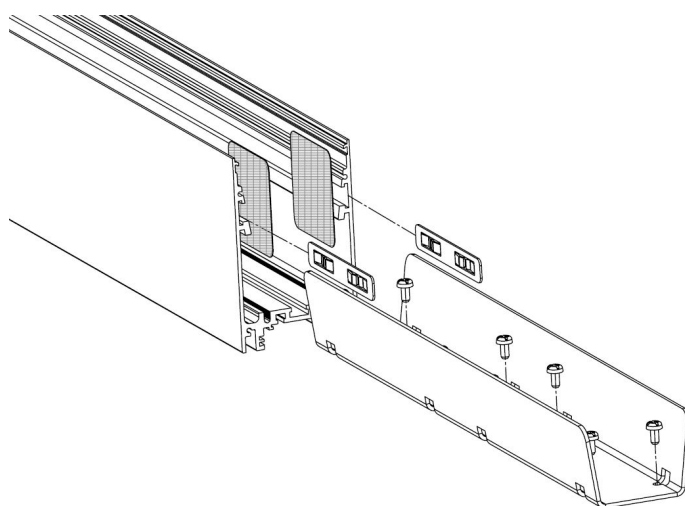


Рис.4

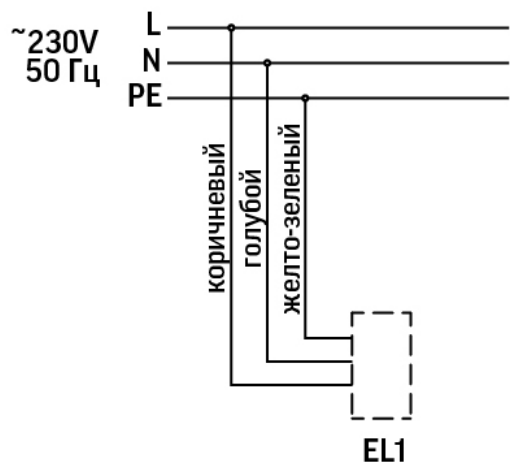


Рис.5

Накладной монтаж светильника:

- Снимите торцевые крышки;
- Извлеките из алюминиевого корпуса светильника рассеиватель и отражатель со светодиодами (Рисунок 1);
- Просверлите монтажные отверстия (диаметр отверстия должен соответствовать размеру саморезов/болтов для крепления светильника) в верхней стенке алюминиевого корпуса светильника;
- Подключите питающий провод сети к светильнику, соблюдая цветовую маркировку
- Зафиксируйте корпус светильника на монтажной поверхности при помощи соответствующих болтов или саморезов;
- Подключите питающий провод к проводу подключения, соблюдая цветовую маркировку;
- Установите отражатель в корпус светильника;
- Вставьте рассеиватель в корпус светильника
- Прикрепите торцевые крышки по бокам светильника при помощи саморезов.

Подвесной монтаж светильника:

- Установите комплект подвесов (дюбели и установочные саморезы подбираются самостоятельно в зависимости от монтажной поверхности и не входят в комплект поставки. Монтажное отверстие в крепежной втулке для подвеса имеет диаметр 5мм и рассчитано для самонарезных винтов с потайной головкой. Нагрузка на трос составляет не более 10 кг и определяется весом светильника) в паз на верхней части корпуса светильника (Рисунок 2);
 - Установите потолочную чашу для подвесного исполнения (Рисунок 3);
 - Зафиксируйте корпус светильника на монтажной поверхности при помощи комплекта подвесов;
 - Подключите питающий провод к проводу подключения соблюдая цветовую маркировку.
- Не забудьте заземлить потолочную чашу комплекта подключения!

5. Условия хранения и транспортирования

Условия транспортирования: любым видом транспорта при условии защиты упаковки от механических воздействий и атмосферных осадков. Хранить в упаковке в закрытых сухих помещениях. При хранении светильников с аварийным питанием рекомендуется заряжать аккумуляторную батарею не реже одного раза в 6 месяцев.

6. Ресурс, срок службы, гарантии изготовителя

Срок службы: 96 мес.

Гарантийный срок: 60 месяцев с даты продажи или поставки, но не более 64 месяцев с даты выпуска.

7. Требования безопасности

Запрещаются любые работы со светильником при подключённом напряжении; эксплуатация светильника I класса защиты без подключения к защитному заземлению; эксплуатация светильника с механическими повреждениями.

Работы по монтажу производить специалисту не ниже II квалификационной группы по электробезопасности.

8. Сведения об утилизации

Специальных условий и разрешений для утилизации не требует.

9. Свидетельство о приемке

Светильник изготовлен в соответствии с техническими условиями и признан годным к эксплуатации.